



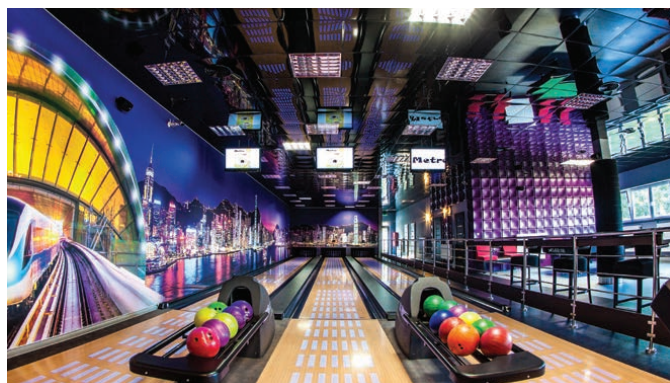
panel system / pannelli modulari



DPS LAKO

Pannelli DPS LAKO

Questo prodotto è il modo perfetto per rinnovare il vostro controsoffitto modulare. A differenza dei pannelli tradizionali, i pannelli DPS Lako sono disponibili in un'ampia gamma di colori e finiture da scegliere nella nostra cartella colori. Possono anche essere retroilluminati e personalizzati con qualsiasi grafica o foto.



COLORI E FINITURE

Pannelli DPS Lako sono disponibili in oltre 100 colori e finiture diverse: laccate, satinare, opache o metalliche.



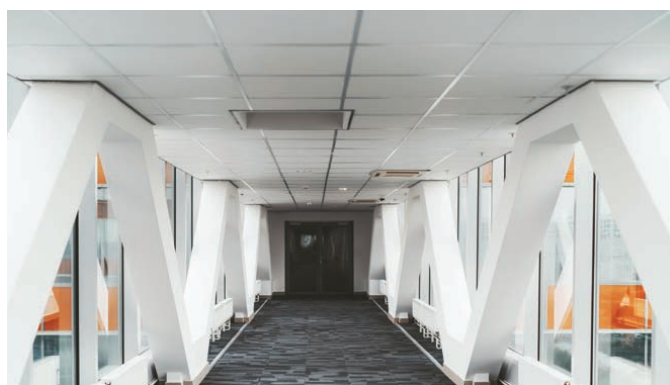
STAMPA E ILLUMINAZIONE

Se abbinati a un'illuminazione dedicata, i pannelli traslucidi DPS Lako possono svolgere un ruolo di sorgente luminosa. Inoltre, siamo in grado di decorarli con qualsiasi foto o grafica creando così un'immagine unica.



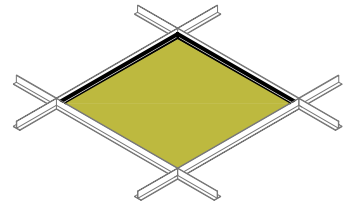
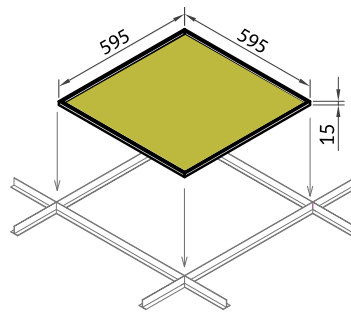
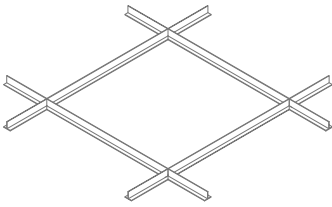
FUNZIONALITÀ

Pannelli DPS Lako sono sottili (15 mm) e ultraleggeri (0,65 kg/m²) con una finitura di PVC facile da pulire.



PROTEZIONE ANTIMICROBICA MIGLIORATA

Pannelli della serie DPS Biopruf sono dotati di un additivo antimicrobico che protegge dai microorganismi nocivi: funghi, batteri e muffe.



MISURE UNIVERSALI

Le misure standard dei nostri pannelli (60x60 cm) si adattano ai sistemi modulari più popolari. Se necessario, su richiesta possiamo realizzarli su misure differenti.



SOLUZIONI ACUSTICHE

I materiali microperforati aiutano ad una sostanziale riduzione del riverbero in un'ampia gamma di frequenze migliorando significativamente i parametri acustici della vostra stanza.



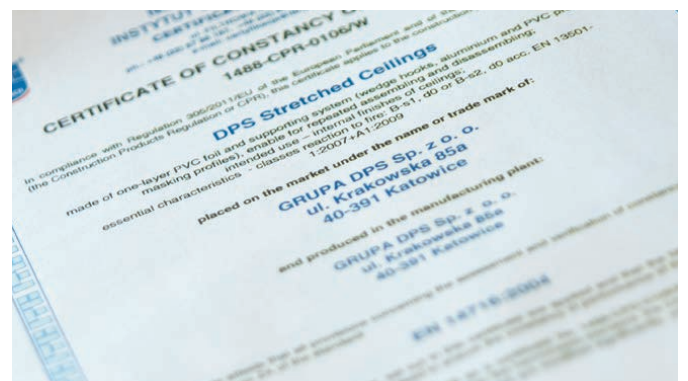
RESISTENZA ALL'UMIDITÀ

Pannelli DPS Lako hanno una permeabilità al vapore acqueo molto bassa. Questo li rende la soluzione perfetta per ambienti con l'umidità elevata (ad es. piscine).



NORME E CERTIFICAZIONI

I nostri pannelli sono prodotti realizzati con materiale in PVC di altissima qualità unitamente a sottili profili di alluminio. Questo prodotto è conforme a CE e approvato per la classe di resistenza al fuoco B-s1, d0 e B-s2, d0.



RIMANI AGGIORNATO!

SCARICA SEMPRE IL
NOSTRO ATTUALE



CATALOGO **PDF**

panel system
pannelli
modulari

GRUPA DPS sp. z o.o.
ul. Krakowska 85A
40-391 Katowice, Polonia

telefono:
+48 32 204 96 80

e-mail:
info@grupadps.com

www.dpsceilings.com