

rozwiązania oświetleniowe

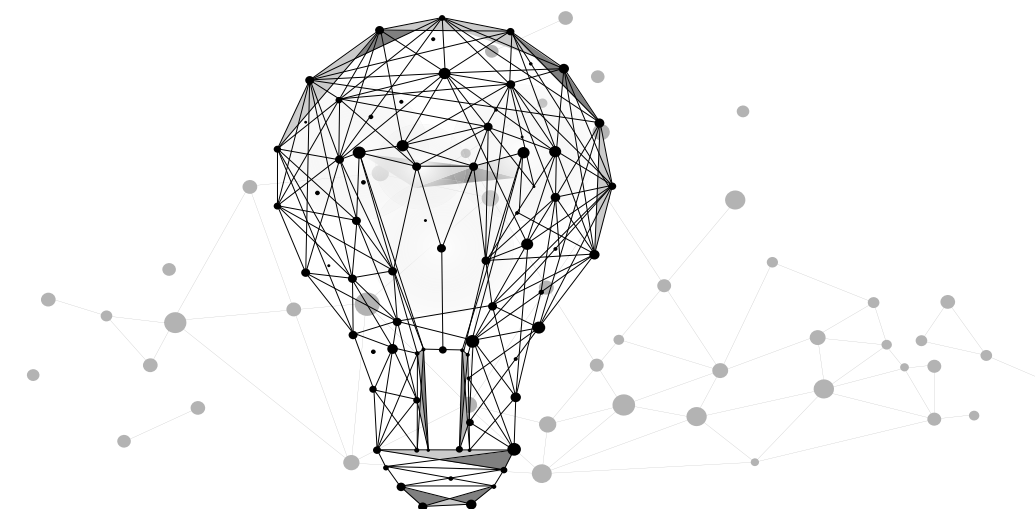
panele
świetlne



SPIS TREŚCI

wstęp	5
panel świetlny COLLAR	6
panel świetlny MOON	8
panel świetlny SIMPLE	10
panel świetlny DOUBLE	12
panel świetlny LUME	14
panel świetlny VASTER	16
panel świetlny RING	18
panel świetlny UFO	20
wzornik oklein dekoracyjnych	22
wzornik lakierowania proszkowego	23
wybrane realizacje	24

NOWA FORMA ŚWIATŁA



Tworzymy oświetlenie dostosowane do potrzeb użytkownika. Zależy nam, by dać klientowi możliwość wyboru i okazję do stworzenia swojej własnej formy światła. Chcemy, by produkt, który od nas otrzyma, jak najlepiej pasował do jego aranżacji. Jeśli tego właśnie szukasz, nasze rozwiązania są dla Ciebie.

Oddajemy dziś w Twoje ręce efekt ostatnich miesięcy naszej pracy. Katalog przedstawia gamę paneli świetlnych, które produkujemy na zamówienie. Zawiera podstawowe parametry techniczne oraz dostępne warianty personalizacji.

Obok rozwiązań standardowych umieściliśmy zdjęcia naszych paneli we wnętrzach prywatnych, komercyjnych i publicznych. Większość przedstawia modele niestandardowe, owoc dialogu z klientem i wspólnej pracy nad projektem. Niech będą dla Ciebie źródłem inspiracji i pomocą w kreowaniu Twojej własnej niepowtarzalnej przestrzeni.

Mamy nadzieję, że wśród naszych propozycji znajdziesz taką, która spełni Twoje oczekiwania. A jeżeli nie, to... tym lepiej! Nic nie budzi w nas większego entuzjazmu niż kolejne wyzwanie i szansa na stworzenie czegoś nowego. Masz pomysł na własną formę światła? Chętnie wykonamy ją dla Ciebie!

Witaj w świecie DPS!

COLLAR

użytkowe / dekoracyjne oświetlenie wewnętrzne

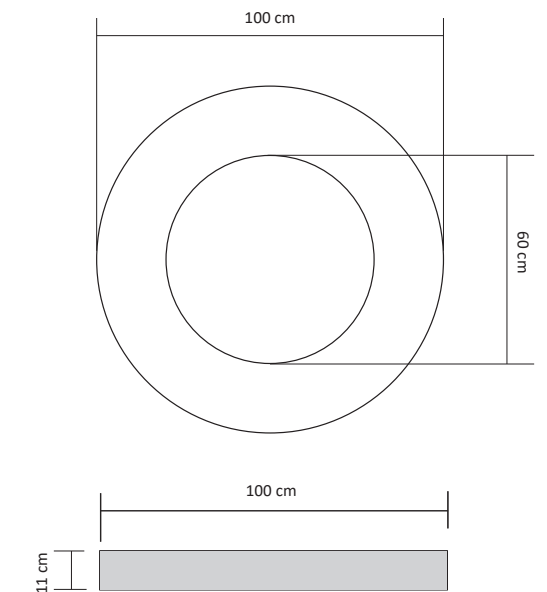


COLLAR to panel o oryginalnym kształcie, przeznaczony do użytku w pomieszczeniach prywatnych, komercyjnych oraz w budynkach użyteczności publicznej.

Równomiernie rozmieszczone diody LED oraz półprzezroczysta płaszczyzna termonapinalna dają idealnie jednorodną propagację światła.

Panel posiada uniwersalny system mocowania, szeroki zakres rozmiarów oraz duży wybór kolorów i struktur obudowy.

Połączenie funkcjonalności z atrakcyjnym designem sprawiają, że COLLAR doskonale wpisuje się w trendy współczesnej aranżacji wnętrz.



WERSJA STANDARDOWA

RODZAJ OPRAWY: wisząca

RODZAJ OŚWIETLENIA: użytkowe

OBUDOWA: lakierowane aluminium (paleta RAL)

DYFUZOR: rozpraszająca błona termonapinalna

ŹRÓDŁO ŚWIATŁA: LED (biały)

ZASILANIE: zasilacz montowany w obudowie*, na obudowie lub zdalnie

SPOSÓB MONTAŻU: zawiesia linkowe o regulowanej wysokości (4 szt. x 150 cm), podsufitka

DANE TECHNICZNE	BARWA ŚWIATŁA	STRUMIEŃ ŚWIETLNY	NAPIĘCIE ZNAMIONOWE	MOC PANELU	WAGA PANELU	WYMIARY OPAKOWANIA
ŚREDNICA 100 cm	3000 K	2200 lm	220-240 V	70 W	11 kg	120x100x17 cm
	4000 K	3900 lm	220-240 V	78 W	11 kg	120x120x17 cm
	6000 K	2200 lm	220-240 V	70 W	11 kg	120x120x17 cm

OPCJE DODATKOWE

RODZAJ OŚWIETLENIA: użytkowe lub dekoracyjne

WYMIARY: zakres możliwości produkcyjnych: Ø 100 cm - 200 cm; możliwy wymiar powyżej Ø 200 cm**

SPOSÓB MONTAŻU: zmiana długości linek montażowych lub mocowanie bezpośrednio do stropu**

ŹRÓDŁO ŚWIATŁA: LED CCT, RGB, RGBW lub LED biały ze ściemniaczem

STRUMIEŃ ŚWIETLNY: możliwa większa lub mniejsza moc strumienia światła

STEROWANIE: ON/OFF za pomocą pilota lub panelu ściennego dołączonego do zestawu.

Możliwość sterowania oświetleniem za pomocą systemów Dali, DMX, KMX itp.

DYFUZOR: nadruk na powłoce

OBUDOWA: okleina dekoracyjna

Wszystkie opcje dodatkowe są wyceniane indywidualnie.

* Jeśli pozwala na to konfiguracja panelu.

** Do potwierdzenia. Dostawa panelu w częściach do złożenia przez autoryzowanego instalatora DPS.

PANEL ŚWIETLNY COLLAR O ŚREDNICY 100 CM

PROPOZYCJA ARANŻACJI

MODELE 3D PANELU DO POBRANIA:
dpsceilings.com/download/3d/collar.zip





MOON

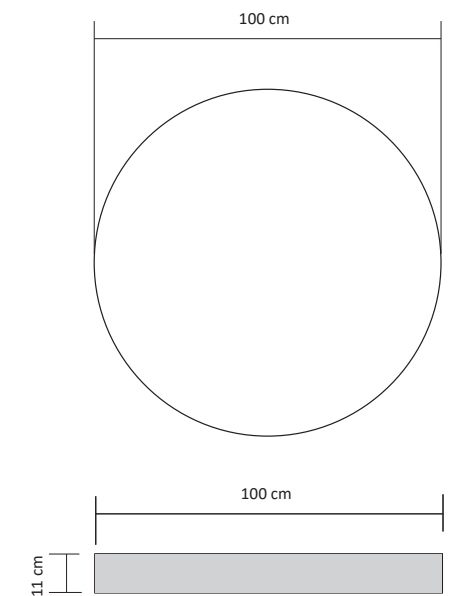
użytkowe / dekoracyjne oświetlenie wewnętrzne

Panel świetlny MOON cechuje uniwersalna forma i duża moc emitowanego światła.

Zamawiając ten model, użytkownik sam wybiera kolor i strukturę obudowy, tak by jak najlepiej pasowały do aranżacji wnętrza.

MOON posiada regulowany system mocowania, umożliwiającą instalację panelu na dowolnej wysokości.

To model polecany do wszystkich rodzajów pomieszczeń, niezależnie od ich przeznaczenia czy wielkości. Panel z obudową w kolorze czarnym świetnie komponuje się z wnętrzem o charakterze industrialnym.



WERSJA STANDARDOWA

RODZAJ OPRAWY: wisząca

RODZAJ OŚWIETLENIA: użytkowe

OBUDOWA: lakierowane aluminium (paleta RAL)

DYFUZOR: rozpraszająca błona termonapinalna

ŹRÓDŁO ŚWIATŁA: LED (biały)

ZASILANIE: zasilacz montowany w obudowie*, na obudowie lub zdalnie

SPOSÓB MONTAŻU: zawiesia linkowe o regulowanej wysokości (4 szt. x 150 cm), podsufitka

DANE TECHNICZNE	BARWA ŚWIATŁA	STRUMIEŃ ŚWIETLNY	NAPIĘCIE ZNAMIONOWE	MOC PANELU	WAGA PANELU	WYMIARY OPAKOWANIA
ŚREDNICA 100 cm	3000 K	3876 lm	220-240 V	91 W	11 kg	120x120x17 cm
	4000 K	5655 lm	220-240 V	116W	11 kg	120x120x17 cm
	6000 K	4332 lm	220-240 V	91W	11 kg	120x120x17 cm

OPCJE DODATKOWE

RODZAJ OŚWIETLENIA: użytkowe lub dekoracyjne

WYMIARY: zakres możliwości produkcyjnych: Ø 50 cm - 250 cm; możliwy wymiar powyżej Ø 250 cm**

SPOSÓB MONTAŻU: zmiana długości linek montażowych lub mocowanie bezpośrednio do stropu**

ŹRÓDŁO ŚWIATŁA: LED CCT, RGB, RGBW lub LED biały ze ściemniaczem

STRUMIEŃ ŚWIETLNY: możliwa większa lub mniejsza moc strumienia światła

STEROWANIE: ON/OFF za pomocą pilota lub panelu ściennego dołączonego do zestawu.

Możliwość sterowania oświetleniem za pomocą systemów Dali, DMX, KMX itp.

DYFUZOR: nadruk na powłoce

OBUDOWA: okleina dekoracyjna

KSZTAŁT: owalny, nieregularny**

Wszystkie opcje dodatkowe są wyceniane indywidualnie.

* Jeśli pozwala na to konfiguracja panelu.

** Do potwierdzenia. Dostawa panelu w częściach do złożenia przez autoryzowanego instalatora DPS.

PANEL ŚWIETLNY MOON O ŚREDNICY 80 CM

PROPOZYCJA ARANŻACJI

MODELE 3D PANELU DO POBRANIA:
dpsceilings.com/download/3d/moon.zip



SIMPLE

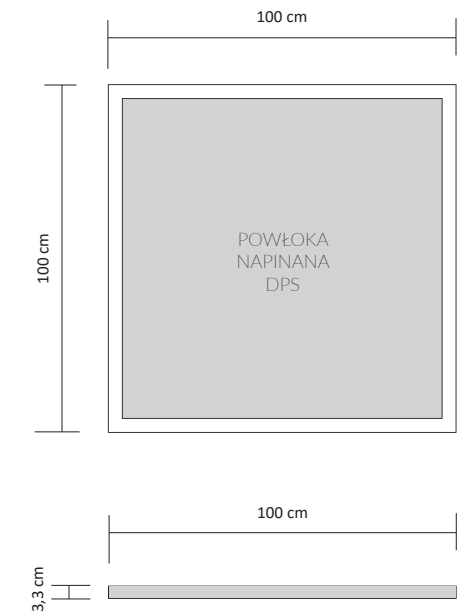
dekoracyjne oświetlenie wnętrzowe

SIMPLE to propozycja dla tych, którzy cenią sobie elegancję oraz prostą, minimalistyczną formę.

Panel składa się z profilu ledowego oraz płaszczyzny termonapinalnej. w kilku strukturach i kilkudziesięciu kolorach do wyboru. To absolutnie unikalna opcja, która daje użytkownikowi możliwość dopasowania źródła światła do pozostałych elementów wnętrza.

Panel SIMPLE posiada adaptacyjne i uniwersalne systemy mocowania oraz szeroki zakres rozmiarów.

To idealne rozwiązanie do podświetlenia stołu, lady czy kuchennej wyspy. To również propozycja dla użytkowników poszukujących kameralnego oświetlenia dla swojego wnętrza.



WERSJA STANDARDOWA

RODZAJ OPRAWY: wisząca

RODZAJ OŚWIETLENIA: dekoracyjne

OBUDOWA: lakierowane aluminium (paleta RAL)

STRUKTURA I KOLOR POWŁOKI: do wyboru (wzornik dostępny: dpsceilings.com/marketing/DPS_wzornik.pdf)

DYFUZOR: profil świetlny

ŹRÓDŁO ŚWIATŁA: LED (biały)

ZASILANIE: zasilacz montowany w obudowie*, na obudowie lub zdalnie

SPOSÓB MONTAŻU: zawiesia linkowe o regulowanej wysokości (4 szt. x 150 cm), podsufitka

DANE TECHNICZNE	BARWA ŚWIATŁA	STRUMIEŃ ŚWIETLNY	NAPIĘCIE ZNAMIONOWE	MOC PANELU	WAGA PANELU	WYMIARY OPAKOWANIA
	3000 K	1680 lm	220-240 V	40 W	13 kg	120x120x10 cm
WYMIARY 100 x 100 cm	4000 K	1840 lm	220-240 V	40 W	13 kg	120x120x10 cm
	6000 K	2000 lm	220-240 V	40 W	13 kg	120x120x10 cm

OPCJE DODATKOWE

WYMIARY: zakres możliwości produkcyjnych: 60 cm - 250 cm; możliwy wymiar powyżej \varnothing 250 cm**

SPOSÓB MONTAŻU: zmiana długości linek montażowych lub mocowanie bezpośrednio do stropu**

ŹRÓDŁO ŚWIATŁA: LED biały ze ściemniaczem

STEROWANIE: ON/OFF za pomocą pilota lub panelu ściennego dołączonego do zestawu.
Możliwość sterowania oświetleniem za pomocą systemów Dali, DMX, KMX itp.

DYFUZOR: nadruk na powłoce

OBUDOWA: okleina dekoracyjna

KSZTAŁT: kwadratowy, prostokątny

Wszystkie opcje dodatkowe są wyceniane indywidualnie.

* Jeśli pozwala na to konfiguracja panelu.

** Do potwierdzenia. Dostawa panelu w częściach do złożenia przez autoryzowanego instalatora DPS.

PANEL ŚWIETLNY SIMPLE O WYMIARACH 100 x 100 CM

PROPOZYCJA ARANŻACJI

MODELE 3D PANELU DO POBRANIA:
dpsceilings.com/download/3d/simple.zip



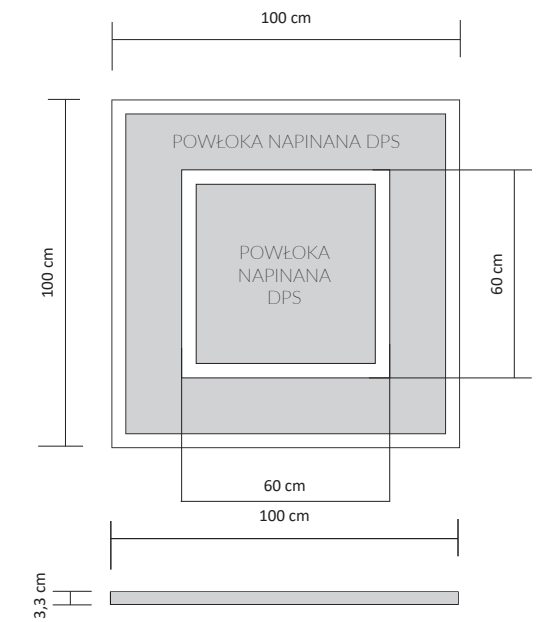
DOUBLE

dekoracyjne oświetlenie wewnętrzne



PANEL ŚWIETLNY DOUBLE O WYMIARACH 140 x 140 CM

PROPOZYCJA ARANŻACJI



DOUBLE to panel o niecodziennym wyglądzie, wzbogacony o dodatkowy pas świetlny.

W zależności od kolorystyki i stylu wnętrza, użytkownik sam decyduje jaką barwę i fakturę będzie miała dolna płaszczyzna panelu: matową, satynową, błyszczącą czy metaliczną.

DOUBLE posiada szeroki zakres rozmiarów i adaptacyjne systemy mocowania, dzięki którym można go zawiesić na dowolnej wysokości.

Prosta, lekka forma tego modelu sprawia, że jest on doskonałym źródłem światła a jednocześnie ozdobą każdego nowoczesnego wnętrza.

WERSJA STANDARDOWA

RODZAJ OPRAWY: wisząca

RODZAJ OŚWIETLENIA: dekoracyjne

OBUDOWA: lakierowane aluminium (paleta RAL)

STRUKTURA I KOLOR POWŁOKI: do wyboru (wzornik dostępny: dpsceilings.com/marketing/DPS_wzornik.pdf)

DYFUZOR: profil świetlny

ŹRÓDŁO ŚWIATŁA: LED (biały)

ZASILANIE: zasilacz montowany w obudowie*, na obudowie lub zdalnie

SPOSÓB MONTAŻU: zawiesia linkowe o regulowanej wysokości (4 szt. x 150 cm), podsufitka

DANE TECHNICZNE	BARWA ŚWIATŁA	STRUMIEŃ ŚWIETLNY	NAPIĘCIE ZNAMIONOWE	MOC PANELU	WAGA PANELU	WYMIARY OPAKOWANIA
WYMIARY	3000 K	2688 lm	220-240 V	62 W	14 kg	120x120x10 cm
ZEWNĘTRZNY: 100 x 100 cm	4000 K	2944 lm	220-240 V	62 W	14 kg	120x120x10 cm
WEWNĘTRZNY: 60 X 60 cm	6000 K	3200 lm	220-240 V	62 W	14 kg	120x120x10 cm

OPCJE DODATKOWE

WYMIARY: zakres możliwości produkcyjnych: 100 cm - 250 cm; możliwy wymiar powyżej \varnothing 250 cm**

SPOSÓB MONTAŻU: zmiana długości linek montażowych lub mocowanie bezpośrednio do stropu**

ŹRÓDŁO ŚWIATŁA: LED biały ze ściemniaczem

STEROWANIE: ON/OFF za pomocą pilota lub panelu ściennego dołączonego do zestawu.
Możliwość sterowania oświetleniem za pomocą systemów Dali, DMX, KMX itp.

DYFUZOR: nadruk na powłoce

OBUDOWA: okleina dekoracyjna

KSZTAŁT: kwadratowy, prostokątny

Wszystkie opcje dodatkowe są wyceniane indywidualnie.

* Jeśli pozwala na to konfiguracja panelu.

** Do potwierdzenia. Dostawa panelu w częściach do złożenia przez autoryzowanego instalatora DPS.

MODELE 3D PANELU DO POBRANIA:
dpsceilings.com/download/3d/double.zip



LUME

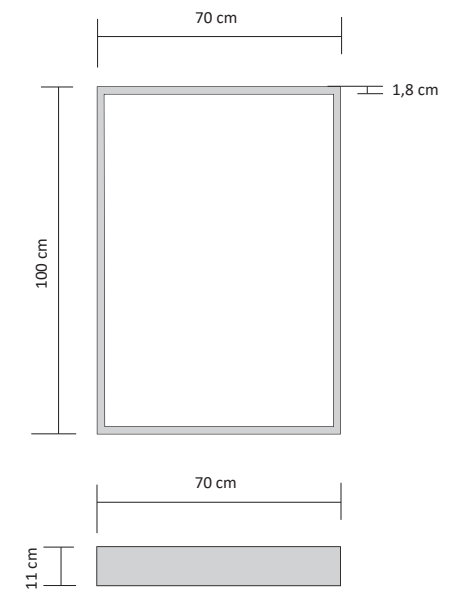
użytkowe / dekoracyjne oświetlenie wewnętrzne



LUME to panel w kształcie prostokąta z widoczną krawędzią o szerokości 18 mm. Wyróżnia go szeroka gama dostępnych rozmiarów i możliwość uzyskania dużej, bezcieniowej płaszczyzny świetlnej.

LUME posiada adaptacyjne i uniwersalne systemy mocowania. Ciekawą opcją jest możliwość niestandardowego wykończenia obudowy.

W zależności od rozmiaru, panele świetlne LUME znajdują zastosowanie we wnętrzach prywatnych, pomieszczeniach komercyjnych oraz w budynkach użyteczności publicznej.



WERSJA STANDARDOWA

RODZAJ OPRAWY: wisząca

RODZAJ OŚWIETLENIA: użytkowe

OBUDOWA: lakierowane aluminium (paleta RAL)

DYFUZOR: rozpraszająca błona termopapinalna

ŹRÓDŁO ŚWIATŁA: LED (biały)

ZASILANIE: zasilacz montowany w obudowie*, na obudowie lub zdalnie

SPOSÓB MONTAŻU: zawiesia linkowe o regulowanej wysokości (4 szt. x 150 cm), podsufitka

DANE TECHNICZNE	BARWA ŚWIATŁA	STRUMIEŃ ŚWIETLNY	NAPIĘCIE ZNAMIONOWE	MOC PANELU	WAGA PANELU	WYMIARY OPAKOWANIA
WYMIARY 100 x 70 cm	3000 K	3150 lm	220-240 V	74 W	13 kg	120x100x17 cm
	4000 K	3450 lm	220-240 V	74 W	13 kg	120x100x17 cm
	6000 K	3510 lm	220-240 V	74 W	13 kg	120x100x17 cm

OPCJE DODATKOWE

RODZAJ OŚWIETLENIA: użytkowe lub dekoracyjne

WYMIARY: zakres możliwości produkcyjnych: 60 cm - 250 cm; możliwy wymiar powyżej \varnothing 250 cm**

SPOSÓB MONTAŻU: zmiana długości linek montażowych lub mocowanie bezpośrednio do stropu**

ŹRÓDŁO ŚWIATŁA: LED CCT, RGB, RGBW lub LED biały ze ściemniaczem

STRUMIEŃ ŚWIETLNY: możliwa większa lub mniejsza moc strumienia światła

STEROWANIE: ON/OFF za pomocą pilota lub panelu ściennego dołączonego do zestawu.

Możliwość sterowania oświetleniem za pomocą systemów Dali, DMX, KMX itp.

DYFUZOR: nadruk na powłoce

OBUDOWA: okleina dekoracyjna

KSZTAŁT: kwadrat, prostokąt, inne**

Wszystkie opcje dodatkowe są wyceniane indywidualnie.

* Jeśli pozwala na to konfiguracja panelu.

** Do potwierdzenia. Dostawa panelu w częściach do złożenia przez autoryzowanego instalatora DPS.

PANEL ŚWIETLNY LUME-R O WYMIARACH 100 X 200 CM

PROPOZYCJA ARANŻACJI

MODELE 3D PANELU DO POBRANIA:
dpsceilings.com/download/3d/lume-r.zip



VASTER

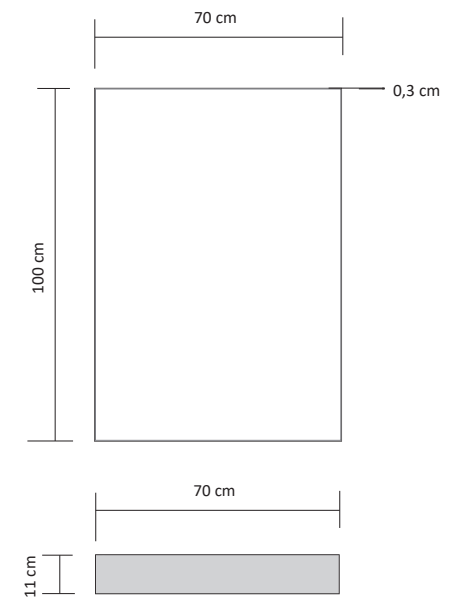
użytkowe / dekoracyjne oświetlenie wewnętrzne



VASTER to panel w formie prostokąta lub kwadratu. Jego konstrukcja sprawia, że jeden bok może mieć długość kilku metrów, co umożliwia uzyskanie bardzo dużej powierzchni świetlnej.

Adaptacyjne i uniwersalne systemy mocowania umożliwiają zainstalowanie go na dowolnej wysokości. Podobnie jak w przypadku paneli LUME, użytkownik sam wybiera kolor i strukturę obudowy spośród setki barw w paletcie RAL oraz kilkunastu faktur specjalnych.

VASTER to doskonały wybór dla każdego pomieszczenia – od prywatnego salonu czy jadalni po dużych rozmiarów pomieszczenia publiczne.



WERSJA STANDARDOWA

RODZAJ OPRAWY: wisząca

RODZAJ OŚWIETLENIA: użytkowe

OBUDOWA: lakierowane aluminium (paleta RAL)

DYFUZOR: rozpraszająca błona termopapinalna

ŹRÓDŁO ŚWIATŁA: LED (biały)

ZASILANIE: zasilacz montowany w obudowie*, na obudowie lub zdalnie

SPOSÓB MONTAŻU: zawiesia linkowe o regulowanej wysokości (4 szt. x 150 cm), podsufitka

DANE TECHNICZNE	BARWA ŚWIATŁA	STRUMIEŃ ŚWIETLNY	NAPIĘCIE ZNAMIONOWE	MOC PANELU	WAGA PANELU	WYMIARY OPAKOWANIA
WYMIARY 100 x 70 cm	3000 K	3150 lm	220-240 V	74 W	15 kg	120x100x17 cm
	4000 K	3450 lm	220-240 V	74 W	15 kg	120x100x17 cm
	6000 K	3510 lm	220-240 V	74 W	15 kg	120x100x17 cm

OPCJE DODATKOWE

RODZAJ OŚWIETLENIA: użytkowe lub dekoracyjne

WYMIARY: zakres możliwości produkcyjnych: 60 cm - 250 cm; możliwy wymiar powyżej \varnothing 250 cm**

SPOSÓB MONTAŻU: zmiana długości linek montażowych lub mocowanie bezpośrednio do stropu**

ŹRÓDŁO ŚWIATŁA: LED CCT, RGB, RGBW lub LED biały ze ściemniaczem

STRUMIEŃ ŚWIETLNY: możliwa większa lub mniejsza moc strumienia światła

STEROWANIE: ON/OFF za pomocą pilota lub panelu ściennego dołączonego do zestawu.

Możliwość sterowania oświetleniem za pomocą systemów Dali, DMX, KMX itp.

DYFUZOR: nadruk na powłoce

OBUDOWA: okleina dekoracyjna

KSZTAŁT: kwadrat, prostokąt, inne**

Wszystkie opcje dodatkowe są wyceniane indywidualnie.

* Jeśli pozwala na to konfiguracja panelu.

** Do potwierdzenia. Dostawa panelu w częściach do złożenia przez autoryzowanego instalatora DPS.

PANEL ŚWIETLNY VASTER O WYMIARACH 70 x 130 CM

PROPOZYCJA ARANŻACJI

MODELE 3D PANELU DO POBRANIA:
dpsceilings.com/download/3d/vaster.zip





PANEL ŚWIETLNY RING O ŚREDNICY 100 CM

PROPOZYCJA ARANŻACJI

RING

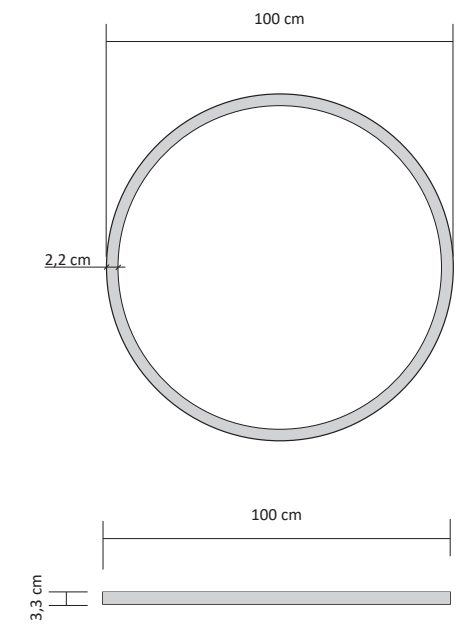
dekoracyjne oświetlenie wewnętrzne

RING to ultracienki panel o lekkiej, dekoracyjnej formie i grubości zaledwie 3,3 cm.

W tym modelu diody LED zostały umieszczone po obwodzie, dzięki czemu światło jest mocniejsze na obrzeżu i tworzy ciekawy efekt wizualny.

Podobnie jak inne panele w naszej gamie, RING posiada adaptacyjne i uniwersalne systemy mocowania, umożliwiające instalację panelu na dowolnej wysokości.

Wybierając ten model, klient uzyskuje interesujące źródło światła, zarówno pod względem formy, jak i efektu świetlnego.



WERSJA STANDARDOWA

RODZAJ OPRAWY: wisząca

RODZAJ OŚWIETLENIA: dekoracyjne

OBUDOWA: kolor biały matowy lub czarny matowy

DYFUZOR: rozpraszająca błona termopapinalna

ŹRÓDŁO ŚWIATŁA: LED (biały)

ZASILANIE: zasilacz zewnętrzny montowany w podsufitce lub zdalnie

SPOSÓB MONTAŻU: zawiesia linkowe o regulowanej wysokości (4 szt. x 150 cm), podsufitka

DANE TECHNICZNE	BARWA ŚWIATŁA	STRUMIEŃ ŚWIETLNY	NAPIĘCIE ZNAMIONOWE	MOC PANELU	WAGA PANELU	WYMIARY OPAKOWANIA
ŚREDNICA 100 cm	3000 K	1300 lm	220-240 V	31 W	9 kg	120x120x10 cm
	4000 K	1410 lm	220-240 V	31 W	9 kg	120x120x10 cm
	6000 K	1450 lm	220-240 V	31 W	9 kg	120x120x10 cm

OPCJE DODATKOWE

WYMIARY: zakres możliwości produkcyjnych: Ø 50 cm - 220 cm; możliwy wymiar powyżej Ø 220 cm*

SPOSÓB MONTAŻU: zmiana długości linek montażowych

ŹRÓDŁO ŚWIATŁA: LED CCT, RGB, RGBW lub LED biały ze ściemniaczem

STRUMIEŃ ŚWIETLNY: możliwa większa lub mniejsza moc strumienia światła

STEROWANIE: ON/OFF za pomocą pilota lub panelu ściennego dołączonego do zestawu.

Możliwość sterowania oświetleniem za pomocą systemów Dali, DMX, KMX itp.

DYFUZOR: nadruk na powłoce

OBUDOWA: inny kolor RAL

KSZTAŁT: owalny, nieregularny**

Wszystkie opcje dodatkowe są wyceniane indywidualnie.

* Jeśli pozwala na to konfiguracja panelu.

** Do potwierdzenia. Dostawa panelu w częściach do złożenia przez autoryzowanego instalatora DPS.

MODELE 3D PANELU DO POBRANIA:
dpsceilings.com/download/3d/ring.zip



UFO

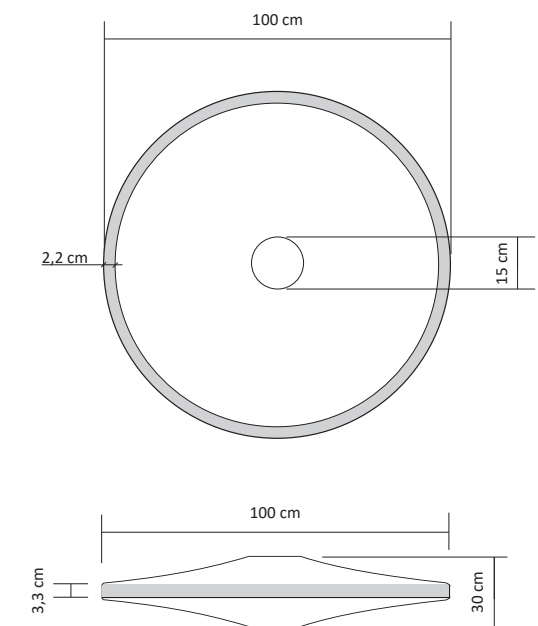
dekoracyjne oświetlenie wewnętrzne

UFO to panel, obok którego trudno przejść obojętnie. Niecodzienny wygląd oraz soczyste kolory efektu z pewnością wyróżniają go na tle innych modeli.

UFO posiada oryginalną formę oraz barwny okrąg w centralnej części, którego kolor można dowolnie zmieniać za pomocą pilota.

Diody światła białego zostały rozmieszczone na obwodzie, dzięki czemu światło płynnie zmienia swoje natężenie - od mocniejszego na krawędzi, po słabsze w środku panelu.

UFO to model polecany do pomieszczeń prywatnych, a także jako dekoracyjne źródło światła w restauracjach, lobby hotelowych oraz innych pomieszczeniach komercyjnych i publicznych.



WERSJA STANDARDOWA

RODZAJ OPRAWY: wisząca

RODZAJ OŚWIETLENIA: dekoracyjne

OBUDOWA: kolor biały

DYFUZOR: rozpraszająca błona termonapinalna

ŹRÓDŁO ŚWIATŁA: LED (biały + RGB)

ZASILANIE: zasilacz zewnętrzny montowany w podsufitce lub zdalnie

SPOSÓB MONTAŻU: zawiesia linkowe o regulowanej wysokości (4 szt. x 150 cm), podsufitka

DANE TECHNICZNE	BARWA ŚWIATŁA	STRUMIEŃ ŚWIETLNY	NAPIĘCIE ZNAMIONOWE	MOC PANELU	WAGA PANELU	WYMIARY OPAKOWANIA
ŚREDNICA 100 cm	3000 K	2466 lm	220-240 V	78 W	14 kg	120x120x50 cm
	4000 K	2701 lm	220-240 V	78 W	14 kg	120x120x50 cm
	6000 K	2936 lm	220-240 V	78 W	14 kg	120x120x50 cm

OPCJE DODATKOWE

WYMIARY: zakres możliwości produkcyjnych: od Ø 50 cm do 220 cm; możliwy wymiar powyżej Ø 220 cm*

SPOSÓB MONTAŻU: zmiana długości linek montażowych

ŹRÓDŁO ŚWIATŁA: LED CCT, RGB, RGBW lub LED biały ze ściemniaczem

STRUMIEŃ ŚWIETLNY: możliwa większa lub mniejsza moc strumienia światła

STEROWANIE: ON/OFF za pomocą pilota lub panelu ściennego dołączonego do zestawu.

Możliwość sterowania oświetleniem za pomocą systemów Dali, DMX, KMX itp.

OBUDOWA: inny kolor RAL

Wszystkie opcje dodatkowe są wyceniane indywidualnie.

* Jeśli pozwala na to konfiguracja panelu.

** Do potwierdzenia. Dostawa panelu w częściach do złożenia przez autoryzowanego instalatora DPS.

PANEL ŚWIETLNY UFO O ŚREDNICY 100 CM

PROPOZYCJA ARANŻACJI

MODELE 3D PANELU DO POBRANIA:
dpsceilings.com/download/3d/ufo.zip

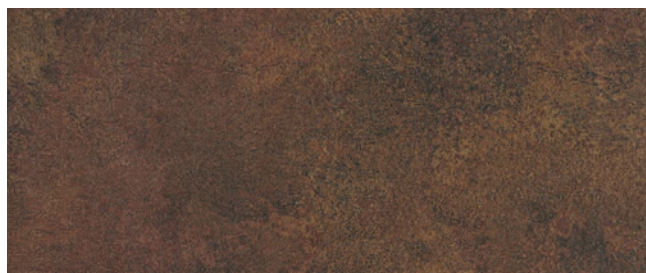


OKLEINY DEKORACYJNE

To wysokiej jakości powłoki, które mogą być aplikowane na wszystkie powierzchnie metalowe naszych paneli świetlnych. Przedstawione niżej propozycje doskonale odwzorowują kolor i strukturę metalu, skóry, betonu oraz drewna.



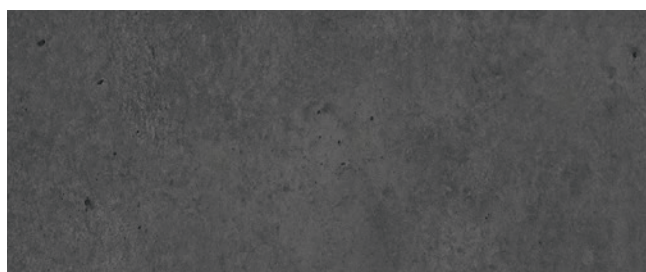
O1 STARE ZŁOTO



O2 STARA MIEDŹ



O3 JASNY BETON



O4 CIEMNY BETON



O5 SZCZOTKOWANE ALUMINIUM



O6 SZCZOTKOWANE ZŁOTO



O7 ZŁOTY DĄB



O8 KREMOWY DĄB



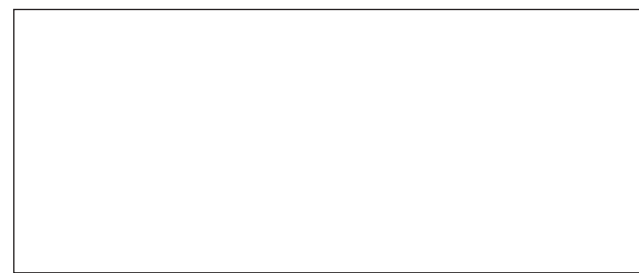
O9 ZEBRANO



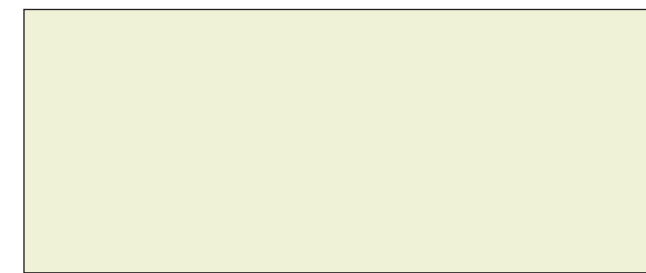
O10 ORZECH

MALOWANIE PROSZKOWE

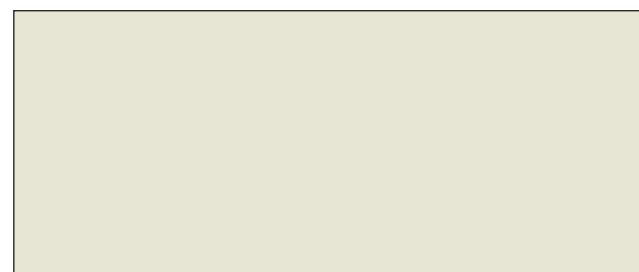
Usługa dedykowana jest panelom świetlnym SIMPLE, DOUBLE, LUME-R, LUME-Q, COLLAR oraz MOON. Kolory dostępne są w wersji matowej i z połyskiem w pełnej gamie kolorystycznej RAL.



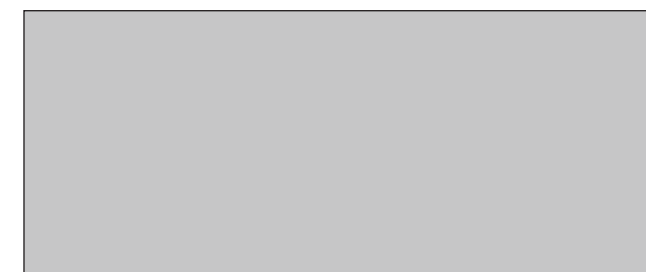
RAL 9003



RAL 9001



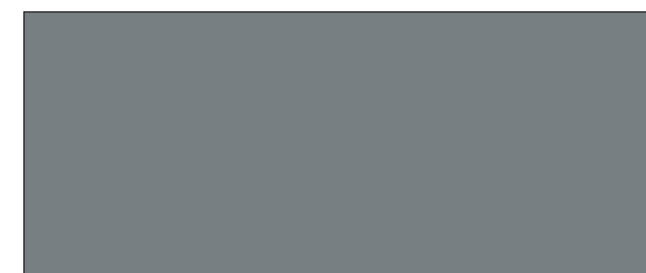
RAL 9002



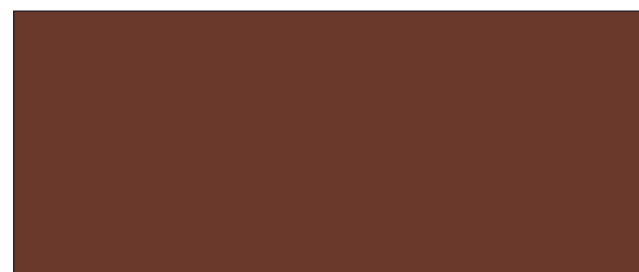
RAL 7047



RAL 8003



RAL 7037



RAL 8002



RAL 8014



RAL 7016



RAL 9005



PRODUKT DPS

niestandardowy panel:
MOON

źródło światła:
LED

dyfuzor:
półprzezroczysta powłoka termonapinalna

sposób montażu:
linki stalowe

ELEMENTY NIESTANDARDOWE

wymiary:
średnica 60 - 120 cm

obudowa:
malowanie proszkowe

dyfuzor:
nadruk Backlight

ASTRA ZENECA POLSKA
kantyna biurowa
WARSZAWA, POLSKA

rozwiązania techniczne i instalacja:
DEKO-DPS

projektant:
MASSIVE DESIGN



PRODUKT DPS

niestandardowy panel
na bazie profili systemu DPS Wall2Wall

źródło światła:
LED

dyfuzor:
półprzezroczysta powłoka termopapinalna

sposób montażu:
stelaż ALU

ELEMENTY NIESTANDARDOWE

wymiary:
różne wielkości paneli zgodnie z projektem

obudowa:
malowanie proszkowe z palety RAL

zasilanie:
zasilacz DALI umieszczony zdalnie

STADION WEMBLEY szatnie sportowców LONDYN, WIELKA BRYTANIA

rozwiązania techniczne i instalacja:
Priory Design Solutions /
Cooledge Lighting

projektant:
Wilson Owens Owens



PRODUKT DPS

niestandardowy panel
RING

dyfuzor:
półprzezroczysta powłoka termonapinalna

sposób montażu:
linki stalowe, podsufitka

ELEMENTY NIESTANDARDOWE

wymiary:
średnica 90 - 120 cm

źródło światła:
LED RGB

zasilanie:
zasilacz impulsowy w podsufitce,
zdalne sterowanie za pomocą pilota

PLANET RICH sala Village Roma RZYM, WŁOCHY

rozwiązania techniczne i instalacja:
Tensocielo

projektant:
Lottomatica



PRODUKT DPS

niestandardowe panele
LUME

źródło światła:
LED

dyfuzor:
półprzezroczysta powłoka termopapinalna

sposób montażu:
pręty gwintowane M8

ELEMENTY NIESTANDARDOWE

wymiary:
panele różnej wielkości

obudowa:
panele łączone z instalacjami klimatyzacji

zasilanie:
zasilacze impulsowe w obudowach

MUZEUM MANGGHA
sala ekspozycyjna
KRAKÓW, POLSKA

rozwiązania techniczne i instalacja:
Litwiniak s.c.

projektant:
Litwiniak s.c.



PRODUKT DPS

niestandardowy panel
na bazie profili systemu DPS Wall2Wall

źródło światła:
LED

dyfuzor:
półprzezroczysta powłoka termopapinalna

sposób montażu:
linki stalowe z możliwością regulacji wysokości

ELEMENTY NIESTANDARDOWE

wymiary:
różne wielkości paneli w kształcie trójkątów

obudowa:
malowanie proszkowe z palety RAL

zasilanie:
zasilacz impulsowy umieszczony zdalnie
pilot zdalnego sterowania, ściemniacz

PANTEON GÓRNOŚLĄSKI przestrzeń ekspozycyjna KATOWICE, POLSKA

rozwiązania techniczne i instalacja:
Grupa DPS sp. z o.o.

projektant:
ADVENTURE Multimedialne Muzea

Verba docent exempla trahunt - mówili starożytni - „słowa uczą,
przykłady podciągają”. Nie ma lepszego wzorca do naśladowania
niżi życiorys szlachetnego człowieka. Z nim mamy się porównywać
i z jego doświadczeń korzystać. Panteon Górnośląski zawiera
bardzo wiele takich biografii. Pokazuje, w jaki sposób mieszkańcy
tej ziemi wyznaczyli sobie życiowe cele, jak pokonywali
przeciwności i gdzie szukali wsparcia, gdy problemy zdawały się
nie do pokonania. To dla nas jednocześnie



PRODUKT DPS

niestandardowy panel
DOUBLE

źródło światła:
LED

dyfuzor:
profil świetlny

sposób montażu:
linki stalowe

ELEMENTY NIESTANDARDOWE

wymiary:
120 x 120 cm

obudowa:
malowanie proszkowe z palety RAL,
czarna powłoka z połyskiem

zasilanie:
zasilacz impulsowy na obudowie,
pilot zdalnego sterowania, ściemniacz

LOVE SAINTS
salon modowy
KATOWICE, POLSKA

rozwiązania techniczne i instalacja:
Grupa DPS sp. z o.o.

projektant:
Grupa DPS sp. z o.o.



PRODUKT DPS

niestandardowy panel
LUME

źródło światła:
LED

dyfuzor:
półprzezroczysta powłoka termopapinalna

sposób montażu:
linki stalowe

ELEMENTY NIESTANDARDOWE

wymiary:
260 x 260 cm

obudowa:
malowanie proszkowe z palety RAL

dyfuzor:
nadruk Backlight

zasilanie:
zasilacz impulsowy na obudowie

HOTEL UNICUS PALACE
sala restauracyjna
KRAKÓW, POLSKA

rozwiązania techniczne i instalacja:
Grupa DPS sp. z o.o.

projektant:
Grupa DPS sp. z o.o.



PRODUKT DPS

niestandardowy panel
MOON

źródło światła:
LED

dyfuzor:
półprzezroczysta powłoka terminapinalna

sposób montażu:
pręty gwintowane M8

ELEMENTY NIESTANDARDOWE

wymiary:
średnica 200 cm, wysokość 16 cm

obudowa:
okleina specjalna

zasilanie:
zasilacz impulsowy na obudowie,
zdalne sterowanie za pomocą pilota

BROWAR PRZYSTAŃ sala restauracyjna CHORZÓW, POLSKA

rozwiązania techniczne i instalacja:
Grupa DPS sp. z o.o.

projektant:
Grupa DPS sp. z o.o.



PRODUKT DPS

niestandardowy panel
LUME

źródło światła:
LED

dyfuzor:
półprzezroczysta powłoka termonapinalna

sposób montażu:
pręty gwintowane M8

ELEMENTY NIESTANDARDOWE

wymiary:
200 x 500 cm

obudowa:
malowanie proszkowe z palety RAL

zasilanie:
zasilacz impulsowy na obudowie

BRACIA PIETRZAK
punkt wydawania pojazdów
GLIWICE, POLSKA

rozwiązania techniczne i instalacja:
Grupa DPS sp. z o.o.

projektant:
Grupa DPS sp. z o.o.



PRODUKT DPS

niestandardowy panel
MOON

dyfuzor:
półprzezroczysta powłoka termonapinalna

sposób montażu:
linki stalowe z możliwością regulacji wysokości

ELEMENTY NIESTANDARDOWE

wymiary:
średnica 120 cm

źródło światła:
LED, klosze dekoracyjne

obudowa:
złota masa dekoracyjna aplikowana ręcznie

zasilanie i sterowanie:
system DALI

DOM PRYWATNY
kuchnia
KRAKÓW, POLSKA

rozwiązania techniczne i instalacja:
ATK Sufity Napinane

projektant:
Dorota Maj



PRODUKT DPS

niestandardowy panel
LUME

źródło światła:
LED

dyfuzor:
półprzezroczysta powłoka termopapinalna

sposób montażu:
konstrukcja wsporcza

ELEMENTY NIESTANDARDOWE

wymiary:
350 x 420 cm

obudowa:
złota masa dekoracyjna aplikowana ręcznie

zasilanie i sterowanie:
system DALI

DOM PRYWATNY

salon
KRAKÓW, POLSKA

rozwiązania techniczne i instalacja:
ATK Sufity Napinane

projektant:
Dorota Maj

Parametry i zdjęcia produktów zawarte w niniejszym katalogu stanowią jedynie informację handlową i nie są ofertą w rozumieniu prawa. Niektóre parametry dostarczanych produktów mogą się różnić od parametrów produktów wskazanych w tym katalogu.

Wygląd produktów, oklein i kolorystyka powłok lakierniczych może nieznacznie odbiegać od zdjęć i rysunków prezentowanych w niniejszym katalogu. Grupa DPS sp. z o.o. zastrzega sobie prawo wycofania, dodania produktów z niniejszego katalogu lub zmiany ich parametrów.

Wszystkie panele świetlne posiadają 24-miesięczną gwarancję producenta.

Data wydania: 08/2023

Aktualny katalog dostępny w wersji cyfrowej:
dpsceilings.com/marketing/DPS_Light_PL.pdf

BĄDŹ NA BIEŻĄCO!

POBIERZ AKTUALNY



KATALOG PDF

rozwiązania oświetleniowe

panele
świetlne

GRUPA DPS sp. z o.o.
ul. Krakowska 85A
40-391 Katowice

+48 32 209 98 23
+48 32 204 96 80

info@grupadps.com

www.dpsceilings.com